

日本、世界をリードする国内最大級クラスターのすべてをご紹介します!

ブースNo.12-16(5号館)

エリア2 | 関西の先進的・革新的な取組

関西の先進的・革新的な研究・技術開発、プロジェクトを日替わりで紹介。

2/26 (水)	京都大学医学部附属病院 クリニカルバイオリソースセンター とっとりバイオフロンティア 神戸医療産業都市 医薬品医療機器総合機構(PMDA)関西支部
2/27 (木)	滋賀医科大学 革新的医療機器・システム研究開発講座 兵庫県立大学 工学研究科 先端工学研究センター 近畿大学 生物理工学部 徳島大学病院 循環器内科
2/28 (金)	バイオ・サイト・キャピタル株式会社 京都高度技術研究所 京都市ライフイノベーション創出支援センター 大阪産業技術研究所 大阪府立大学

出展が中止となりました

エリア6 | 海外向けPRコーナー

関西の産業ポテンシャルを英語の映像・パネルで紹介。

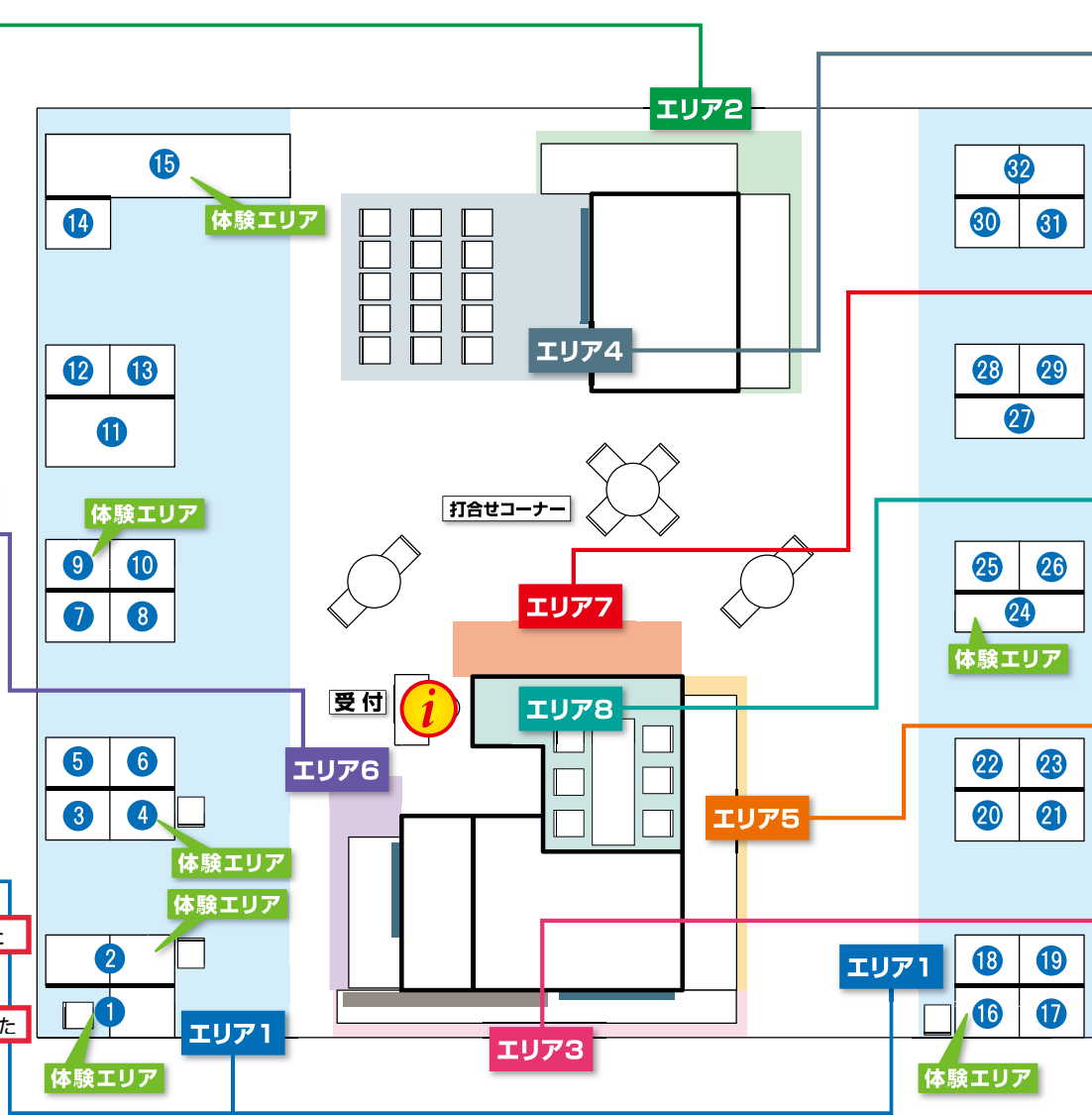
エリア1 | 産学官連携事例の紹介

産学官連携で実現した32製品・試作品を展示。

体験エリア

- AGEsセンサー
- 過酷環境下の体調管理に役立つ多機能生体センサー
- 非接触で睡眠を見守る計測装置
- 災害時院内情報管理システム「D-HIMS」
- ポッチャ勾配具「ランプ」
- 非侵襲血糖値センサー
- 運動機器用オイルダンパー

出展が中止となりました
実物展示は中止となりました



エリア4 | ミニセミナーコーナー

医療機器分野参入促進セミナー(各日11時~)や、「関西の先進的・革新的な取組」展示機関によるセミナーを実施。

エリア7 | 研究成果企業化促進セミナーの紹介

2号館セミナー会場4、5号館セミナー会場Bで実施する29本のセミナーを紹介。

エリア8 | 医療機器相談コーナー

医療機器分野への参入や医療機器開発、製造販売を支援するため専門相談員が薬事関連をはじめとする様々な相談に対応。

エリア5 | 関西及び関西広域連合の紹介

関西広域連合の概要、広域産業振興局の取組などをパネルで紹介。

エリア3 | 関西のバイオの強み・ポテンシャル

国内最大級の関西バイオクラスター、域内の大学・研究機関、科学技術基盤、特区などを紹介。

エリア1 産学官連携による製品・試作品一覧

番号	カテゴリ	展示物名称	企業名	産学官連携した大学・研究機関名
1	先制医療	指で測る、生活習慣チェックの新指標「AGEsセンサー」	エア・ウォーター・バイオデザイン株式会社	神戸医療産業都市推進機構、東海大学
2	先制医療	過酷環境下の体調管理に役立つ多機能生体センサー	アフォードセンス株式会社	兵庫県立大学、兵庫県立工業技術センター、福島県立医科大学
3	先制医療	粘着スワブを用いた微生物採取キット	株式会社アクティス	徳島県立工業技術センター
4	先制医療	非接触で睡眠を見守る計測装置	株式会社マリ	京都大学
5	先制医療	放射線治療用補助テーブル 特定看護医療行為研修用トレーニングモデル	株式会社メディビート	鳥取大学医学部附属病院、鳥取大学
6	看護・介護	小児用シーネ 尿器カバー	有限会社サンバック	鳥取大学医学部附属病院
7	看護・介護	介護カメラに付加する 転倒・異常行動検知システム	株式会社 イトデンエンジニアリング	兵庫県立大学
8	看護・介護	ベッドセンサー(床ずれ予防、離床予知)	コボックス株式会社	大阪府立大学
9	看護・介護	災害時院内情報管理システム「D-HIMS」	東芝エレクトロニクスシステムズ株式会社	大阪市立大学
10	看護・介護	点滴終了センサー	サニー産業株式会社	大阪産業技術研究所
11	看護・介護	車椅子用および汎用尿バッグハンガー 「スマートハンガー」I型・II型	株式会社榎原製作所	大阪労災病院、正風病院
12	看護・介護	空気サプリメント「フィトンエア」	フィトンチッドジャパン株式会社	近畿大学、島根大学
13	看護・介護	高性能消臭繊維「ヒートン®」	青野パイル株式会社	和歌山県工業技術センター
14	医薬品	柑橘ジャバラ果皮粉末(特許第5323127号) およびその応用製品	株式会社ジャバララボラトリー	大阪薬科大学
15	先制医療	ポッチャ勾配具「ランプ」	株式会社ビー・ティ・アイ	大阪府立大学
16	医療機器	採血なしで気軽に血糖値を 非侵襲血糖値センサーの実	ライトタッチテクノロジー株式会社	量子科学研究開発機構 関西光科学研究所

番号	カテゴリ	展示物名称	企業名	産学官連携した大学・研究機関名
17	医療機器	高密度カルボキシル化蛋白チップ(DCPチップ)	応用酵素医学研究所株式会社	徳島大学先端酵素学研究所
18	医療機器	脳MRI画像解析ソフトウェアBAAD-脳画像処理と人工知能による認知症リスクの早期発見	株式会社ERISA	滋賀医科大学、島根大学
19	医療機器	3D医用画像AI開発支援ツール「Growth RTV」	イーグロス株式会社	京都大学、奈良県立医科大学
20	医療機器	非金属脊椎固定インプラント 整形外科用手術器具 整形外科用インプラント	株式会社木下技研	新産業創造研究機構、神戸大学、兵庫県立大学
21	医療機器	ダイカスト鑄造による 医療機器等の部品合理化提案	太陽パーツ株式会社	大阪電気通信大学
22	医療機器	開口訓練システム (開口訓練器、開口度測定器)	山科精器株式会社	滋賀県産業支援プラザ、滋賀県工業技術総合センター、東京医科歯科大学
23	医療機器	開創器:スパイラルリトラクター	株式会社オーゼットケー 新和商事株式会社	大阪産業技術研究所
24	医療機器	運動機器用オイルダンパー	株式会社テクノタイヨー	大阪府立大学
25	医療機器	新型オーラルシェル 弾性包帯巻器	株式会社ケイケイ	鳥取大学医学部附属病院
26	医療機器	臓器シミュレーター	株式会社クロスメディカル 株式会社クロスエフェクト	国立循環器病研究センター、京都府立医科大学
27	医療機器	衝立型UV照射装置 SUN STERIER® (Model:TT)	サンエナジー株式会社	神戸医療産業都市推進機構、秀和総合病院
28	先端医療技術	「細胞の見える化」技術・ 「細胞の見える化顕微鏡」の開発	株式会社フロンティアファーマ	長浜バイオ大学
29	先端医療技術	紫外線殺菌器「Care222」	ウシオ電機株式会社	神戸大学
30	先端医療技術	抗ヒトリン酸化Trioモノクローナル抗体 ヒト由来がん幹細胞スフェロイド細胞と PDSXモデルによる受託研究	京ダイアグノスティクス株式会社	京都大学
31	先端医療技術	RNAスイッチ™(細胞選別試薬) シリーズ	株式会社aceRNA Technologies	京都大学iPS細胞研究所
32	先端医療技術	細胞製造向けクリーンウエア	株式会社ケーセル	神戸医療産業都市推進機構